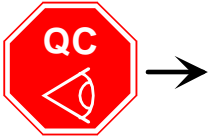

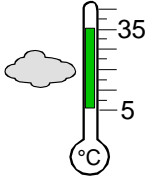
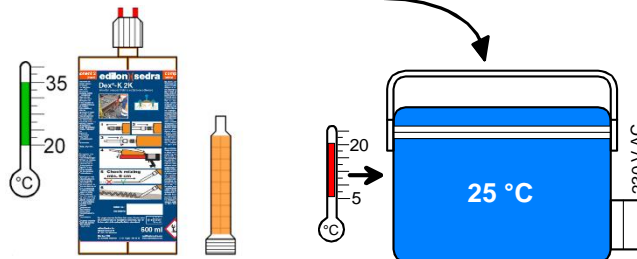
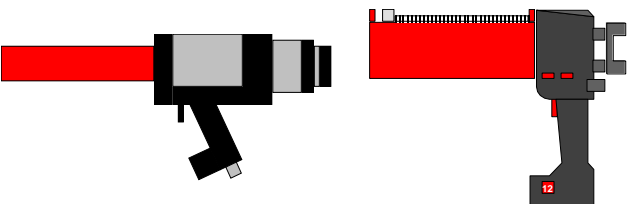
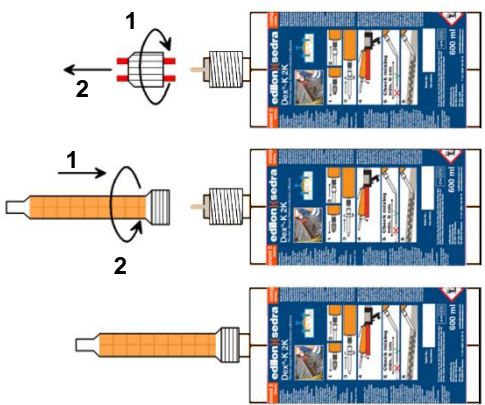
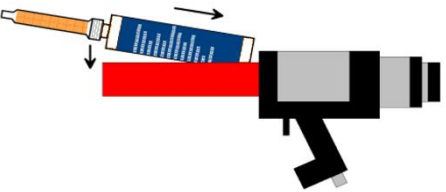
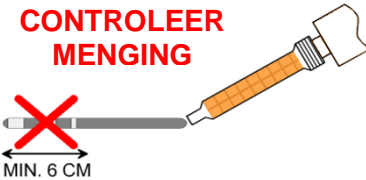
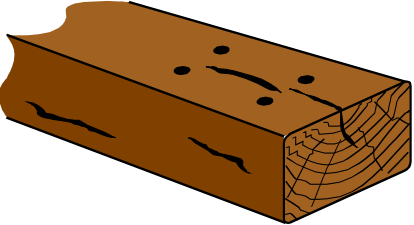


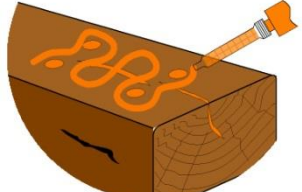
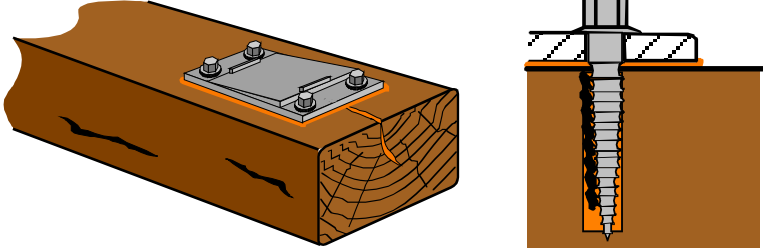
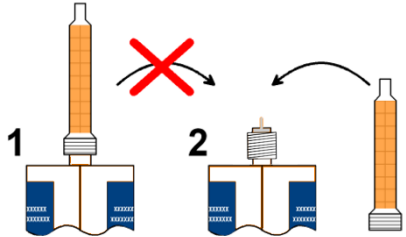



edilon)(sedra Dex<sup>®</sup>-K 2K

KWALITEITSCONTROLE	VEILIGHEID	CONDITIES
	 <p>SDS Dex-K 2K</p>	

edilon)(sedra Dex <sup>®</sup> -K 2K & edilon)(sedra Cartridge Heater		Lijmpistool edilon)(sedra Adhesive Dispenser	
<p>1</p> 	<p>2</p> 		
<p>3</p> 	<p>4</p>  <p>5</p> <p><b>CONTROLEER MENGING</b></p> 		
<p>6</p> 	<p>7</p> 	<p>8</p> 	<p>9</p> 
<p>10</p> 		<p>11</p> 	

 → PDS Dex-K 2K

Datum uitgifte: 2 januari 2023

Vertaling gebaseerd op het originele edilon)(sedra document (EN) 081109 rev 04.



edilon)(sedra bv  
Nijverheidsweg 23  
NL-2031 CN Haarlem

P.O. Box 1000  
NL-2003 RZ Haarlem

T +31 / (0)23 / 531 95 19

mail@edilonsedra.com  
www.edilonsedra.com



Gebruikersinstructieblad  
edilon)(sedra Dex-K 2K

Referentie:  
Pagina:

UDS Dex-K 2K (NL) 160905 rev 02

1 van 1